

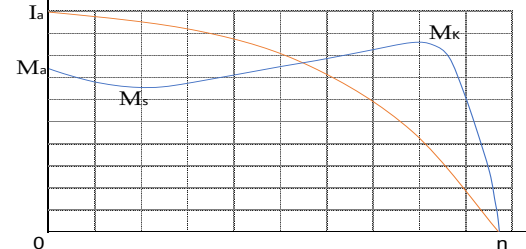
Form No	
Rev. No	
Rev. Tarihi	

<b>Motor Tanımı</b> Motor Name	<b>AGM3EL 132 M 2b</b>	<b>Tarih</b> Date	18/03/2026
-----------------------------------	------------------------	----------------------	------------

Genel Bilgiler / General Info			
Gövde Büyüklüğü Frame Size	132	Kurulum Mounting	B34
Yalıtım Sınıfı Insulation class	F ( 155 °C )	Çalışma Türü Duty Type	S1
Isı Artışı Temperature rise	Class B ( 80K )	Servis Faktörü Service Factor	1
Soğutma Cooling	IC411 (TEFC)	Gürültü Seviyesi(dB-A) Sound Pressure Lv(dB-A)	68
Koruma Sınıfı Degree of protection	IP55	Balans Metodu Balancing Method	Yarım Kama Half Key
Ortam Sıcaklığı Ambient Temperature	-20°C ... +40°C	Vibrasyon Sınıfı Vibration Class	A Sınıfı Grade A
Rakım (m) Altitude (m)	1000	Termal Koruma Thermal Protection	-
Ex Koruma Ex Protection	-	Yaklaşık Ağırlık (kg) Approx. weight (kg)	63

ELEKTRİKSEL TASARIM / ELECTRICAL DESIGN													
Faz	Bağlantı	Gerilim	Frekans	Çıkış Gücü	Kutup	Anma Hızı	Anma Akımı	Anma Momenti	Cos φ	Verim %			Eylemsizlik
Phase	Connection	Voltage	Frequency	Rated output	Poles	Rated Speed	Rated current	Rated Torque – Mn	Cos φ	4/4	3/4	1/2	Inertia
~	(Δ / Y)	(V)	(Hz)	(kW)	-	(rpm)	(A)	(Nm)	4/4	3/4	1/2	J (kgm)2	
3	Δ	400	50	7.5	2	2925	13.5	24.5	0.93	90.1	90.1	89.5	0.021

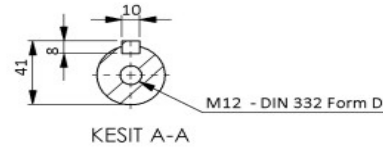
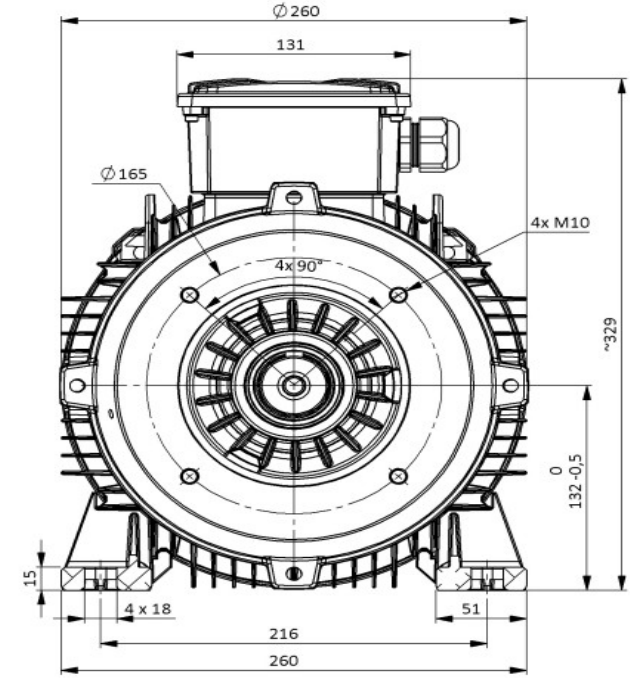
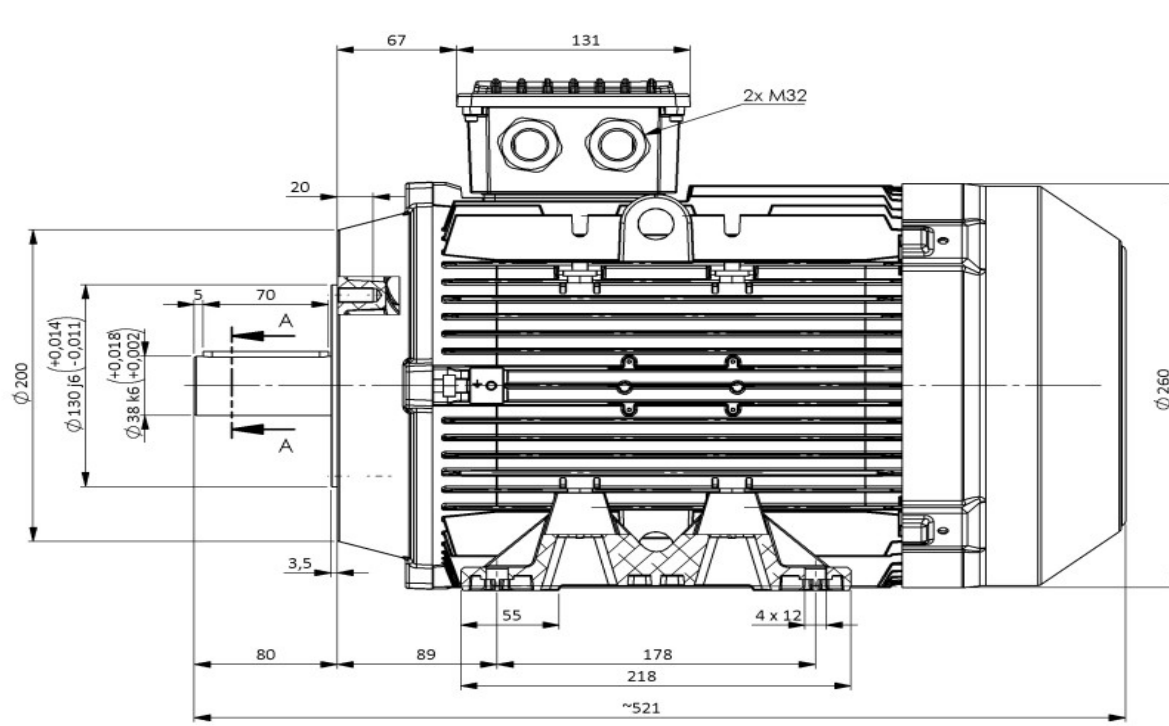
Doğrudan Kalkış Verileri / Direct On Line Data				
Kalkış Akımı Locked rotor Current	Ia (A)	102.6	Ia / In	7.6
Kalkış Momenti Locked rotor Torque	Ma (Nm)	61.3	Ma / Mn	2.5
<b>YΔ Kalkış / YΔ Starting</b>				
Kalkış Akımı Locked rotor Current	Ia (A)	35.1	Ia / In	2.6
Kalkış Momenti Locked rotor Torque	Ma (Nm)	11.5	Ma / Mn	0.85
Devrilme Momenti Breakdown Torque	Mk (Nm)	80.85	Mk / Mn	3.3



MEKANİK TASARIM / MECHANICAL DESIGN		
<b>Malzeme Bilgisi / Materials</b>		
Gövde Frame	Alüminyum Aluminium	
Flanş Flange	Alüminyum Aluminium	
Pervane Cooling fan	Plastik Plastic	
Klemens Kutusu Terminal box	Plastik/Alüminyum Plastic/Aluminium	
Rakorlar Cable glands	M32x1,5/M32x1,5	
Rakor Adedi No of cable glands	2	
<b>Yatak Bilgileri / Bearing Arrangement</b>		
Standart Tasarım Standard Design	Ön Rulman Drive End	Arka Rulman Non Drive End
Yağlama Periyodu Regreasing interval	6208 ZZ	6208 ZZ
Yağ Miktarı Grease Amount	-	-
Yağ Standartı Grease Standart	-	-
Boya Paint	Ral 7031	

Opsiyonel Özellikler / Optional Features

Notlar / Notes
Verim değerleri IEC 60034-2-1 : 2014 standardına uygun olarak indirekt ölçüm metodu ile hesaplanmıştır. Ek kayıplar, değişken yük değerlerinde yapılmış olan test sonuçlarına göre belirlenir. / Efficiencies are calculated according to indirect method where the additional load losses are determined from exact measurements at different load points. Teknik veriler, etiket değerlerinden farklılık gösterebilir. / Technical data may vary from nameplate values. GAMAK, önceden bildirimde bulunmaksızın değişiklik yapma hakkını saklı tutar. / GAMAK reserves the right to make changes without prior notice.



Revizyon (Revision)	Değişiklik Çeşidi (Details)			Yayın No: (Release No)	Tarih (Date)	Onay (Confirmed By)	İmza (Signature)
	İsim (Name)	Tarih (Date)	İmza (Signature)	Malzeme (Material):			
Çizen (Drawn)				Ölçek (Scale): ...			
Kontrol (Control)							
Onay (Approval)				GENEL TOLERANS (GENERAL TOLERANCE) (ISO 2768-m)			
	6 mm ye Kadar	± 0,1	30 - 120 mm.	± 0,3	400 - 1000 mm.	± 0,8	
	6 - 30 mm.	± 0,2	120 - 400 mm.	± 0,5	1000 - 2000 mm.	± 1,2	
Sayfa ( Page ) ... 1 / Tamamı ( All ) ... 1							



Parça Adı (Part Name):  
**3G AGM 132-M B34 MOTOR**

Resim No (Drawing No):

**AÇIKLAMALAR:**  
1-) Aksi belirtilmedikçe tüm ölçüler mm'dir.  
2-) Teknik resim üzerinden ölçü almayınız.